

Data sheet

Commercial Art.No.: Z5.507.1753.0

Cable screw gland M32x1,5 IP68

Cable gland IP 68 M32x1,5, plastic



Technical data

General

Thread size M	32
Thread length	11 mm
Min. cable diameter	10 mm
Max. cable diameter	21 mm
Degree of protection (IP)	IP68
Material	Plastic
Surface	Other
Color	light grey
Wrench width	36 mm
Shock resistant	Yes
Bend radius protection/trumpet flare	No
Cross bracket strain relief	No
Type of sealing	Rubber-/neoprene ring
Separable screw gland	No
Multi seal area	No
Thread type	Metric
halogen free	Yes
Inflammability class of insulation material acc. with UL94	V0
Min. operating temperature	-25 °C
Max. operating temperature	100 °C

Classification

ECLASS 11	
ECLASS 8.1	27149109
ETIM 7.0	EC000441
ETIM 6.0	EC000441
ETIM 5.0	EC000441
ETIM 4.0	EC000441

ROHS conformity status	Compliant
REACH-SVHC conformity status	Compliant

A

These dimensions will be especially checked at delivery
Only inspection dimensions
With /E marked dimensions are only valid for internal use

B

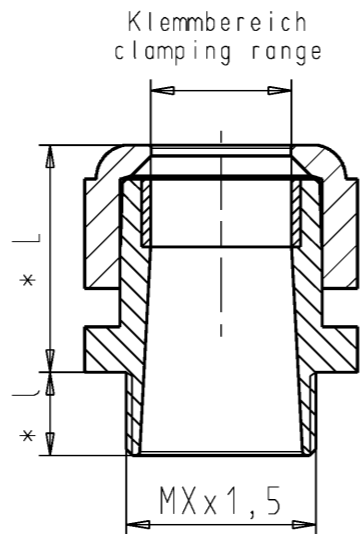
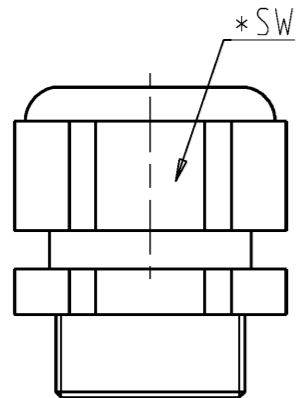
C

Diese Maße werden bei Abnahme besonders geprüft
Ausschließlich Prüfmaße
Mit /E gekennzeichnete Maße sind nur für interne Zwecke gültig

D

E

F



frei von lackbenetzungsstörenden Substanzen
free from substances which inhibit paint adhesion

Weitere Daten siehe Katalog
further data see catalog

e

.F

.0=lichtgrau/light grey RAL 7035
.1=schwarz/black RAL 9005
.3=silbergrau/silvergrey RAL 7001

Teilenummer part number	MXx1,5	Klemmbereich clamping range	I	L	SW
Z5.507.1953.F	M40x1,5	16-28	11	45	46
Z5.507.1853.F		16-28	13	48	46
Z5.507.1753.F	M32x1,5	10-21	11	38	36
Z5.507.1653.F		18-25	15	41	42
Z5.507.1553.1	M25x1,5	13-18	11	30	33
Z5.507.1553.3		11-17	8	35	29
Z5.507.1553.0		9-16	11	28	28
Z5.507.1453.1		9-16	11	30	28
Z5.507.1353.F	M20x1,5	6-12	9	28	24
Z5.507.1253.F		4-9	9	28	24
Z5.507.1153.1	M16x1,5	4-8	8	24	22
Z5.507.1153.0			8	24	20
99.002.8391.9 VPE 500 lichtgrau/ light grey			8	24	20
Z5.507.1053.1	M16x1,5	2-7	8	24	20
Z5.507.1053.0			8	24	20

Tolerierung Size ISO 14405 (e) / Tolerance system Size ISO 14405 (e). (This ISO-standard describes the envelope principle. According to the envelope principle the deviations of form and parallelism are limited by the size tolerances).		ja/yes <input checked="" type="checkbox"/> Stoffverbots- und Deklarationsliste nach WN 5020.010 ist einzuhalten. Conformity with Wieland document WN 5020.010 e (list of prohibited / declarable hazardous substances) to be declared!	
Freitoleranz nach General tolerance		CAD - Zeichnung, keine manuellen Änderungen CAD - drawing, no manual modifications allowed	
1. Verwendung: First Use:		Blatt: 1 von 1 Sheet: 1 of 1	
Werkstoff / Material		Zeichnung Nr. / Drawing No.	
Polyamid		T Z5.507.1000.0 01K e	
Maßstab / Scale		Maße in mm / Dimensions are in mm	
Vol. --- mm ³		Ersatz für / Replacement for:	
OfL./Surf. --- mm ²		Type	
Bennennung/Title		KABELVERSCHRAUBUNG	
www.wieland-electric.com		cable gland	
Änderung / Revision			

Weitergabe sowie Vervielfältigung dieses Dokuments, Verwertung und Mitteilung seines Inhalts sind verboten, soweit nicht ausdrücklich gestattet. Die Reproduktion, Distribution und Utilization of this document as well as the communication of its contents to others without express authorization is prohibited.